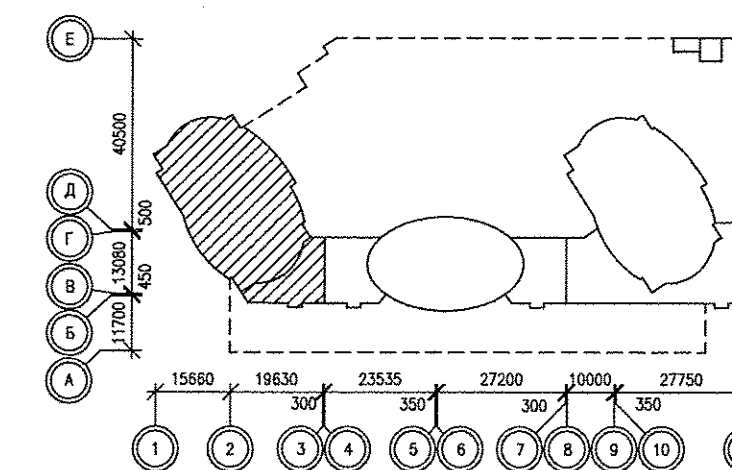


Условные обозначения:

☐ - подключение варочной поверхности (коробка с клемником), подключение духового шкафа (шт. розетка на 16А).

ЭКСПЛИКАЦИЯ ПОМЕЩЕНИЙ

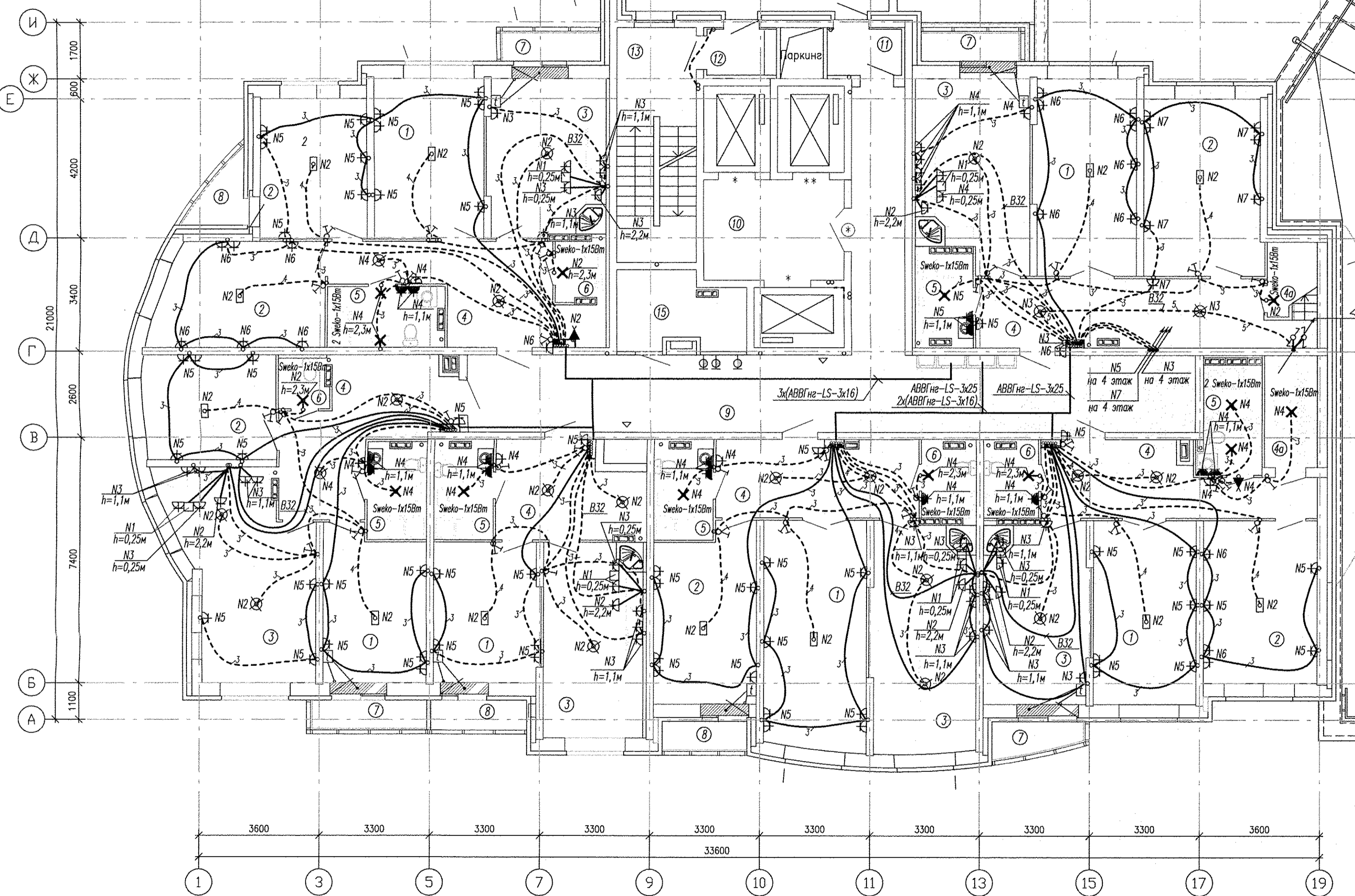
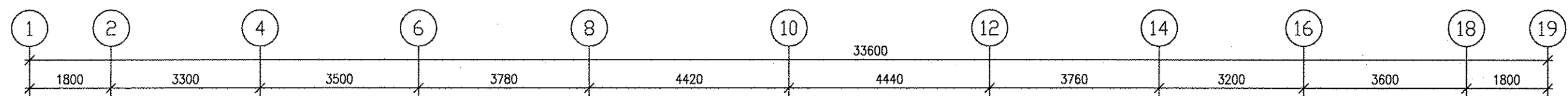
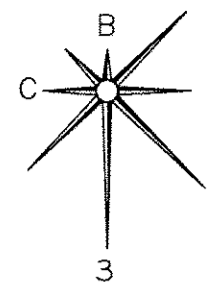
Номер помещения	Наименование	Площадь, м ²	Кат. помещения
ПОМЕЩЕНИЯ КВАРТИР			
1	Гостиная	57.30	
2	Спальня	41.20	
3	Кухня-столовая	76.30	
4	Коридор	57.40	
5	Ванная	20.30	
6	Сан. узел	4.50	
8	Лоджия	2.60	
Итого помещений квартир:		259.60	
ОБЩЕДОМОВЫЕ ПОМЕЩЕНИЯ			
9	Вестибюль	56.72	
10	Коридор	36.80	
11	Лестничная клетка	28.67	
12	Техническое помещение	8.00	
13	Лестничная клетка	13.30	
14	Тамбур	7.12	
15	Подсобное помещение	6.11	
Итого общедомовых помещений:		156.72	
ПОМЕЩЕНИЯ ОФИСА N11			
16	Лестничная клетка	24.17	
17	Коридор	28.33	
18	Санузел	2.35	
19	Мойка уборочного инвентаря	2.58	
20	Помещение офиса N11	13.97	
21	Помещение офиса N11	30.78	
22	Помещение офиса N11	100.79	
23	Помещение офиса N11	44.96	
24	Помещение офиса N11	50.85	
Итого площадь помещений офиса (2 этаж):		298.78	



АР / Фурик
 ОВ / Пашаева
 ВК / Алексеенко

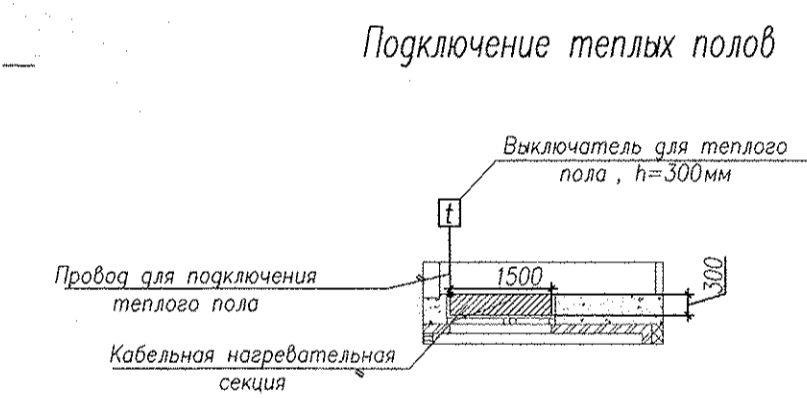
Изм. подл.
 Подпись и дата
 Взам. инв.№

АПУ.053-14-ЭЛ.			
Многоэтажные жилые дома со встроенно-пристроенными помещениями и отдельно стоящими зданиями общественного назначения, распределительного пункта, трансформаторных подстанций, дренажных насосных станций, подземных автостоянок и детского дошкольного образовательного учреждения в границах улиц Красных борцов-Кировградской-Кунецова-Уральских рабочих в Орджоникидзевском районе г.Екатеринбурга. IV очередь строительства. Жилые дома со встроенно-пристроенными помещениями, трансформаторной подстанцией и подземной автостоянкой.			
Изм.	Кол.уч.	Лист N док.	Подпись Дата
Разработал	Киселева	03.19.	
Проверил	Кокоулин	03.19.	
Гл. спец.	Богрова	03.19.	
Н. контр.	Кокоулин	03.19.	
2 этап строительства		Статус	Лист Листов
27-этажный жилой дом со встроенно-пристроенными помещениями общественного назначения		Р	28
План 2 этажа Расположение электрических сетей квартир.			
АО КОРПОРАЦИЯ АТОМСТРОЙКОМПЛЕКС			



ЭКСПЛИКАЦИЯ ПОМЕЩЕНИЙ

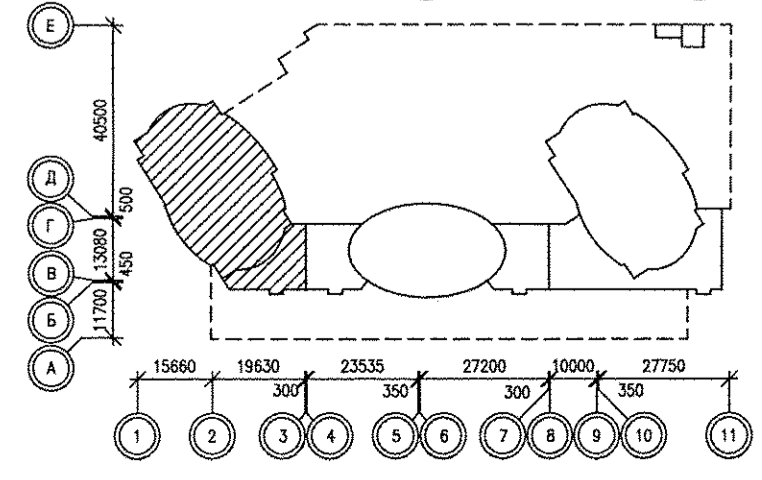
Номер помещения	Наименование	Площадь, м ²	Кат. помещ.
ПОМЕЩЕНИЯ КВАРТИР			
1	Гостиная	99.30	
2	Спальня	92.30	
3	Кухня-столовая	117.00	
4	Коридор	92.60	
4а	Встроенный шкаф	7.50	
5	Ванная	30.40	
6	Сан. узел	11.30	
7	Балкон	11.10	
8	Лоджия	7.40	
Итого помещений квартир:		468.90	
ОБЩЕДОМОВЫЕ ПОМЕЩЕНИЯ			
9	Коридор	62.10	
10	Лифтовый холл	12.70	
11	Тамбур	3.00	
12	Тамбур	2.20	
13	Лестничная клетка	16.80	
14	Переходной балкон	11.40	
15	Техническое помещение	8.00	
Итого общедомовых помещений:		116.20	



- Примечание:**
1. Нагревательные секции укладывать в стяжку пола в местах указанных на плане.
 2. Монтажные провода нагревательных секций пола прокладывать в соответствующих закладных трубах в стяжке пола и по стенам в штробах.
 3. Выключатели для теплого пола устанавливать в указанных местах.

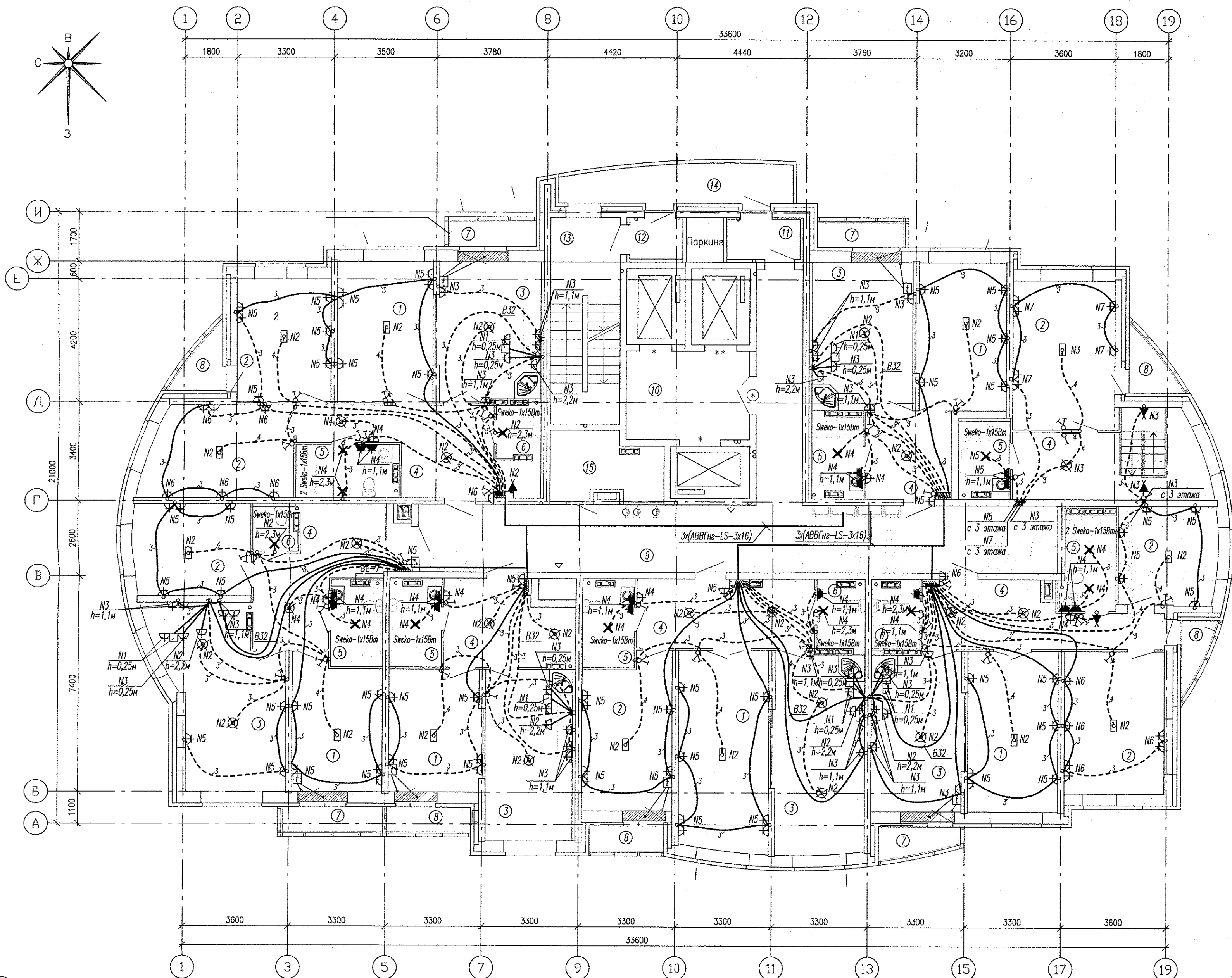
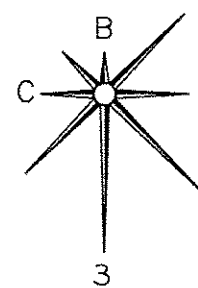
Условные обозначения:

☐ ⊕ - подключение варочной поверхности (коробка с клемником), подключение духового шкафа (шт. розетка на 16А).



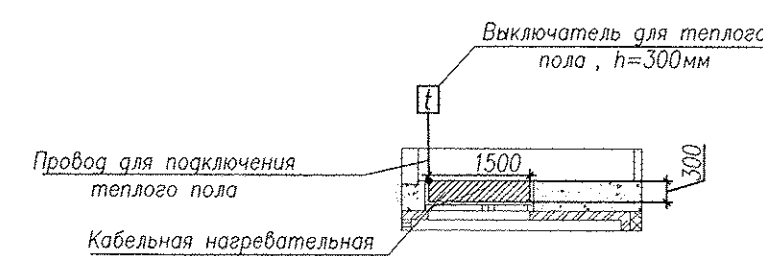
АПУ.053-14-ЭЛ				
Многоэтажные жилые дома со встроенно-пристроенными помещениями и отдельно стоящими зданиями общественного назначения, распределительного пункта, трансформаторных подстанций, дренажных насосных станций, подземных автостоянок и детского дошкольного образовательного учреждения в границах улиц Красная Борцов-Кировградская-Кузнецова-Уральских рабочих в Орджоникидзевском районе г.Екатеринбурга. IV очередь строительства. Жилые дома со встроенно-пристроенными помещениями, трансформаторной подстанцией и подземной автостоянкой.				
Изм.	Кол.уч.	Лист N док.	Подпись	Дата
Разработал	Киселева			03.19.
Проверил	Кокоулин			03.19.
Гл. спец.	Богрова			03.19.
Н. контр.	Кокоулин			03.19.
27-этажный жилой дом со встроенно-пристроенными помещениями общественного назначения			Стадия	Лист
			Р	29
План 3 этажа Расположение электрических сетей квартир.			АО КОРПОРАЦИЯ АТОМСТРОЙКОМПЛЕКС	

СОГЛАСОВАНО
 03.19. 03.19. 03.19.
 Фурлик Пашаева Алексеевко
 АВ ВК
 Взам. инв.Н
 Подпись и дата
 Инв.Н подл.



ЭКСПЛИКАЦИЯ ПОМЕЩЕНИЙ			
Номер помещения	Наименование	Площадь, м ²	Кат. помещения
ПОМЕЩЕНИЯ КВАРТИР			
1	Гостиная	96.40	
2	Спальня	102.80	
3	Кухня-столовая	114.90	
4	Коридор	95.50	
5	Ванная	34.60	
6	Сан. узел	11.30	
7	Балкон	11.10	
8	Лоджия	12.00	
Итого помещений квартир:		478.60	
ОБЩЕДОМОВЫЕ ПОМЕЩЕНИЯ			
9	Коридор	62.10	
10	Лифтовый холл	12.70	
11	Тамбур	3.00	
12	Тамбур	2.20	
13	Лестничная клетка	16.80	
14	Переходной балкон	10.00	
15	Техническое помещение	8.00	
Итого общедомовых помещений:		114.80	

Подключение теплых полов

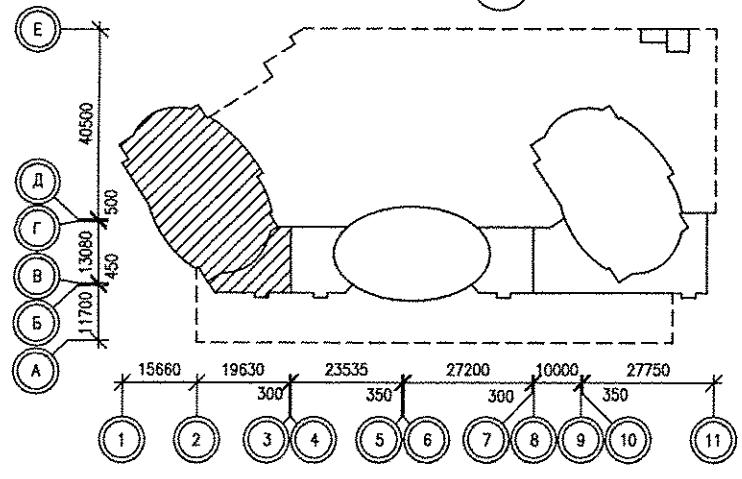


Примечание:

1. Нагревательные секции укладывать в стяжку пола в местах указанных на плане.
2. Монтажные провода нагревательных секций пола прокладывать в соответствующих закладных трубах в стяжке пола и по стенам в штробах.
3. Выключатели для теплого пола устанавливать в указанных местах.

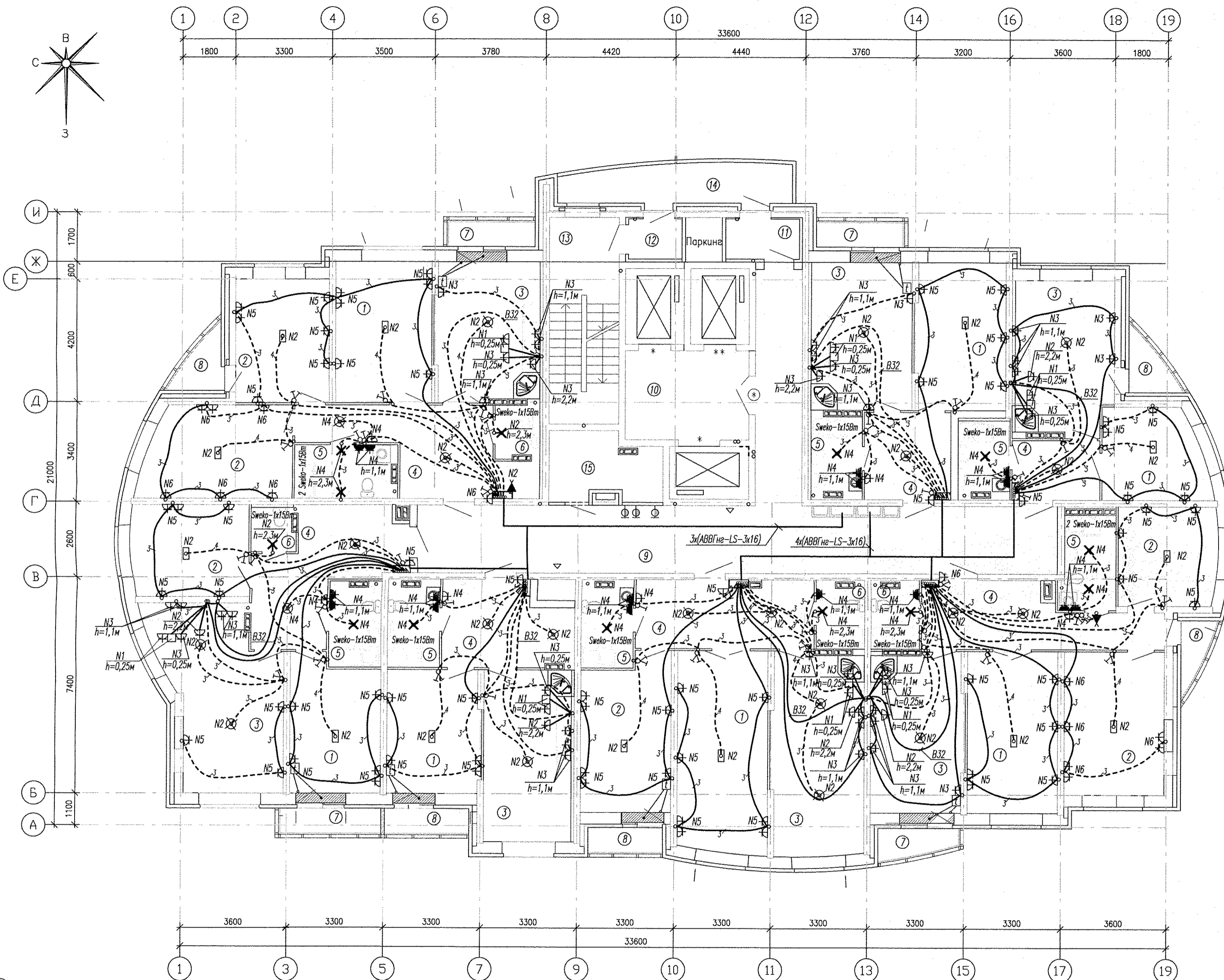
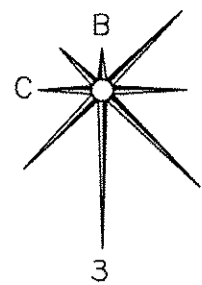
Условные обозначения:

□ с крестиком - подключение варочной поверхности (коробка с клемником), подключение духового шкафа (шт. розетка на 16А).



АПУ.053-14-ЭП.					
Многоэтажные жилые дома со встроенно-пристроенными помещениями и отдельно стоящими зданиями общественного назначения, распределительного пункта, трансформаторных подстанций, греющих насосных станций, подземных отстойников и зетсково-дрожжевого образовательного учреждения в границах улиц Красных Борцов-Кировардской-Кунцево-Уральских рабочих в Орджоникидзевском районе г.Екатеринбурга. IV очередь строительства. Жилые дома со встроенно-пристроенными помещениями, трансформаторной подстанцией и подземной отстойником.					
Изм.	Кол.уч.	Лист	№ док.	Подпись	Дата
Разработал	Киселева				03.19.
Проверил	Кокоулин				03.19.
Гл. спец.	Бодрова				03.19.
Н. контр.	Кокоулин				03.19.
2 этап строительства			Статия	Лист	Листов
27-этажный жилой дом со встроенно-пристроенными помещениями общественного назначения			Р	30	
План 4 этажа Расположение электрических сетей квартир.			АО КОРПОРАЦИЯ АТОМСТРОЙКОМПЛЕКС		

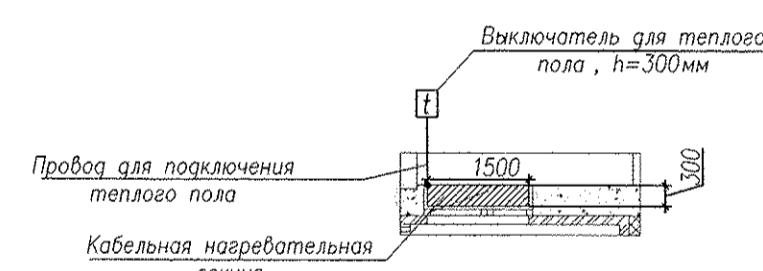
03.19. 03.19. 03.19.
Фурик Пашеева Алексеевич
АР ОВ ВК
Взам. инв.Н
Подпись и дата
Инв. подл.



ЭКСПЛИКАЦИЯ ПОМЕЩЕНИЙ

Номер помещения	Наименование	Площадь, м2	Кат. помещения
ПОМЕЩЕНИЯ КВАРТИР			
1	Гостиная	106.90	
2	Спальня	85.20	
3	Кухня-столовая	132.50	
4	Коридор	88.20	
5	Ванная	34.80	
6	Сан. узел	11.30	
7	Балкон	11.10	
8	Лоджия	12.00	
Итого помещений квартир:		482.00	
ОБЩЕДОМОВЫЕ ПОМЕЩЕНИЯ			
9	Коридор	62.10	
10	Лифтовый холл	12.70	
11	Тамбур	3.00	
12	Тамбур	2.20	
13	Лестничная клетка	16.80	
14	Переходной балкон	10.00	
15	Техническое помещение	8.00	
Итого общедомовых помещений:		114.80	

Подключение теплых полов

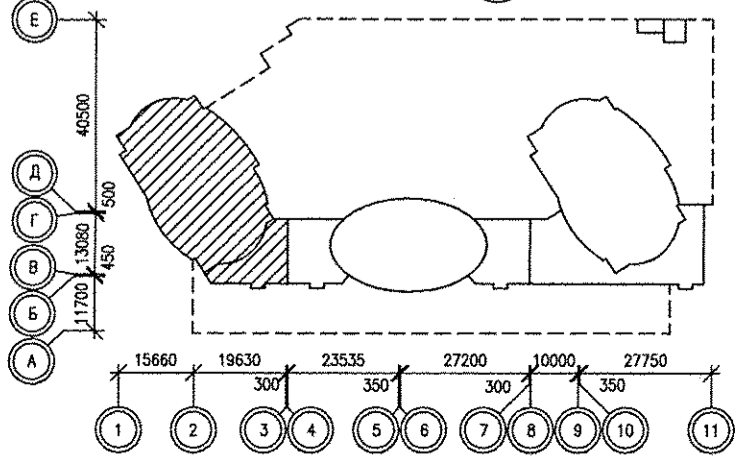


Примечание:

1. Нагревательные секции укладывать в стяжку пола в местах указанных на плане.
2. Монтажные провода нагревательных секций пола прокладывать в соответствующих закладных трубах в стяжке пола и по стенам в штробах.
3. Выключатели для теплого пола устанавливать в указанных местах.

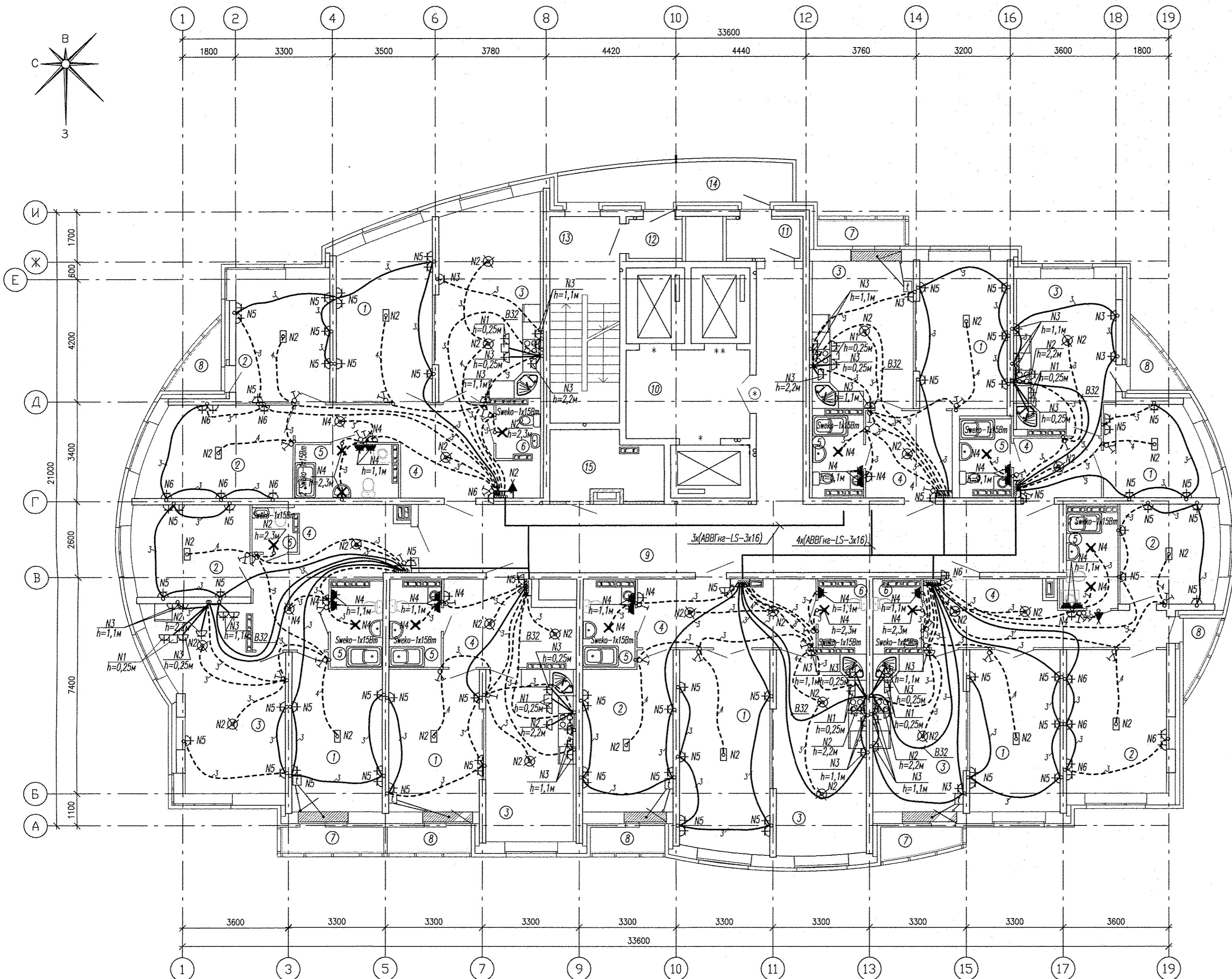
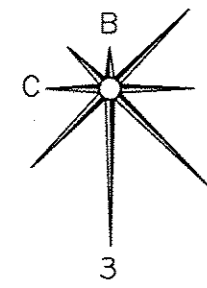
Условные обозначения:

☐ — подключение варочной поверхности (коробка с клемником), подключение духового шкафа (шт. розетка на 16А).



АПУ.053-14-ЭЛ.					
Многоэтажные жилые дома со встроенно-пристроенными помещениями и отдельно стоящими зданиями общественного назначения, распределительного пункта, трансформаторных подстанций, дренажных насосных станций, подземных водопроводов и детского дошкольного образовательного учреждения в границах улиц Красных Борцов-Кировардской-Кузнецова-Уральских рабочих в Орджоникидзевском районе г.Катеринбурга, IV очередь строительства. Жилые дома со встроенно-пристроенными помещениями, трансформаторной подстанцией и подземной водопроводной.					
Изм.	Кол.уч.	Лист	N док.	Подпись	Дата
Разработал	Киселева				03.19.
Проверил	Кокоулин				03.19.
Гл. спец.	Богрова				03.19.
Н. контр.	Кокоулин				03.19.
2 этап строительства			Стадия	Лист	Листов
27-этажный жилой дом со встроенно-пристроенными помещениями общественного назначения			Р	31	
План 5-12 этажей			Расположение электрических сетей квартир.		
АО КОРПОРАЦИЯ АТОМСТРОЙКОМПЛЕКС					

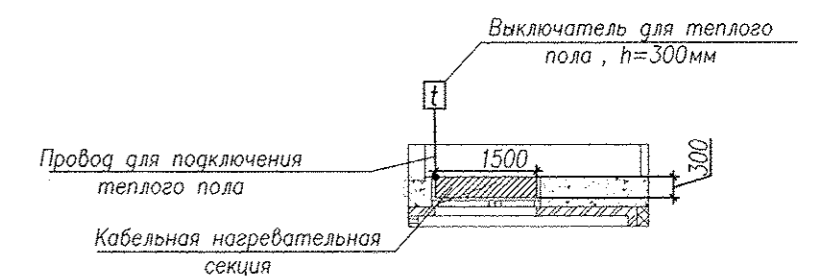
03.19. 03.19. 03.19.
 Фурик Пашева Алексеев
 АР ОВ ВК
 Взам. инв.Н
 Подпись и дата
 Инв.Н. подл.



ЭКСПЛИКАЦИЯ ПОМЕЩЕНИЙ

Номер помещения	Наименование	Площадь, м ²	Кат. помещения
ПОМЕЩЕНИЯ КВАРТИР			
	Гостиная	113.60	
	Спальня	85.20	
	Кухня-столовая	136.00	
	Коридор	88.20	
	Ванная	32.10	
	Сан. узел	10.50	
	Балкон	8.40	
	Лоджия	12.00	
	Итого помещений квартир:	486.00	
ОБЩЕДОМОВЫЕ ПОМЕЩЕНИЯ			
	Коридор	62.10	
	Лифтовый холл	12.70	
	Тамбур	3.00	
	Тамбур	2.20	
	Лестничная клетка	16.80	
	Переходной балкон	10.00	
	Техническое помещение	8.00	
	Итого общедомовых помещений:	114.80	

Подключение теплых полов

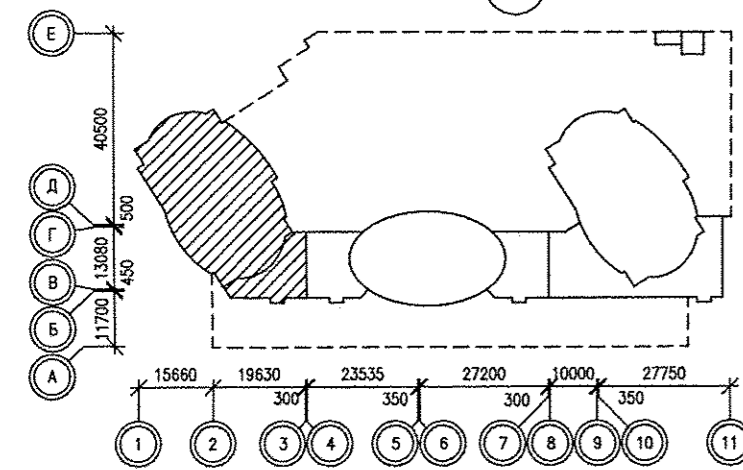


Примечание:

1. Нагревательные секции укладывать в стяжку пола в местах указанных на плане.
2. Монтажные провода нагревательных секций пола прокладывать в соответствующих закладных трубах в стяжку пола и по стенам в штрабах.
3. Выключатели для теплого пола устанавливать в указанных местах.

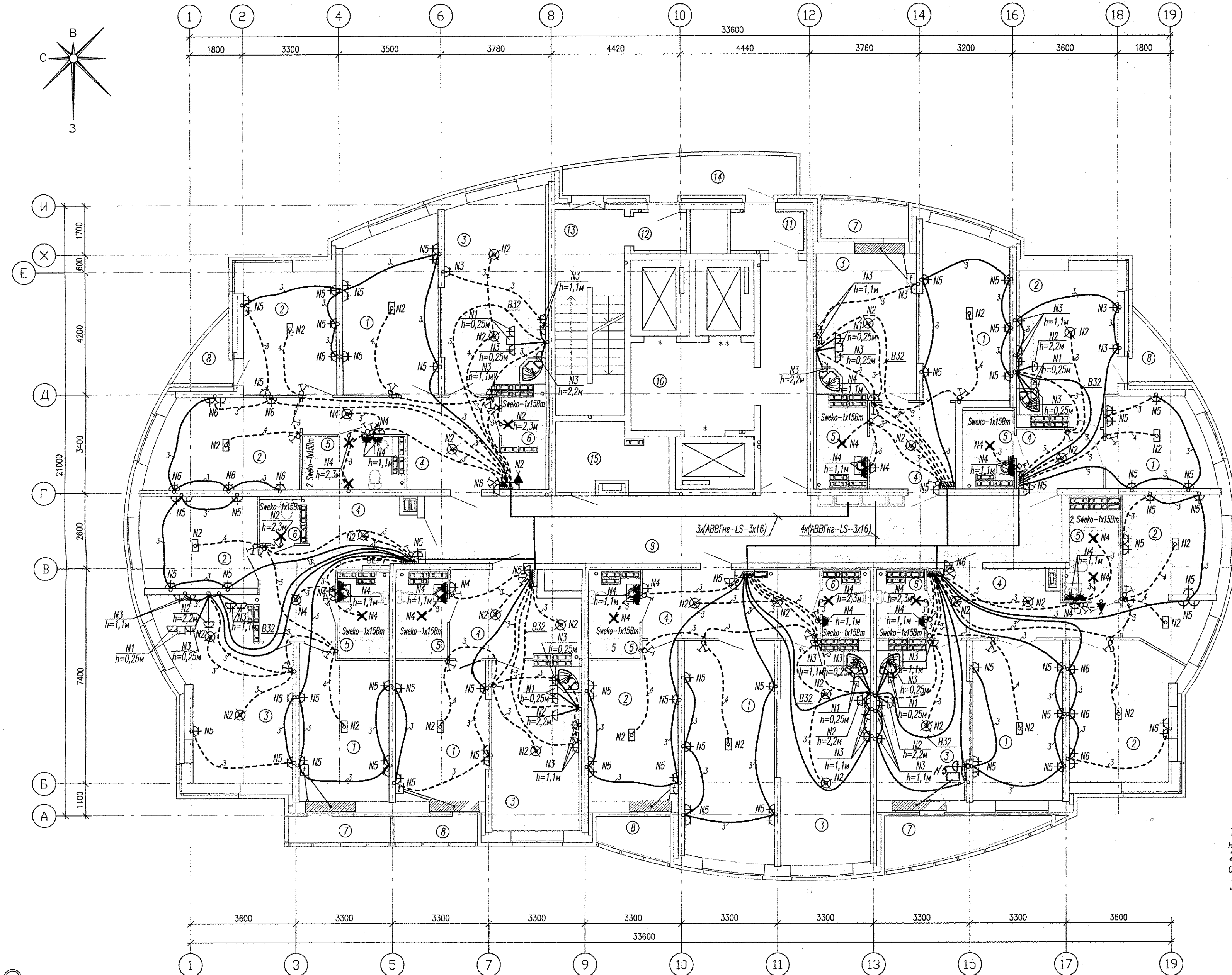
Условные обозначения:

□ ▽ - подключение варочной поверхности (коробка с клемником), подключение духового шкафа (шт. розетка на 16А).



АПУ.053-14-ЭЛ				
Многоэтажные жилые дома со встроенно-пристроенными помещениями и отдельно стоящими зданиями общественного назначения, распределительного пункта, трансформаторных подстанций, дренажных насосных станций, подземных автостоянок и детского дошкольного образовательного учреждения в границах улиц Красных борцов-Кировградской-Кузнецова-Уральских рабочих в Орджоникизевском районе г.Екатеринбурга. IV очередь строительства. Жилые дома со встроенно-пристроенными помещениями, трансформаторной подстанцией и подземной автостоянкой.				
Изм.	Кол.уч.	Лист	№ док.	Подпись
Разработал	Киселева			03.19.
Проверил	Кокоулин			03.19.
Гл. спец.	Богрובה			03.19.
Н. контр.	Кокоулин			03.19.
2 этап строительства		Статус	Лист	Листов
27-этажный жилой дом со встроенно-пристроенными помещениями общественного назначения		Р	32	
План 13-19 этажей Расположение электрических сетей квартир.				
АО КОРПОРАЦИЯ АТОМСТРОЙКОМПЛЕКС				

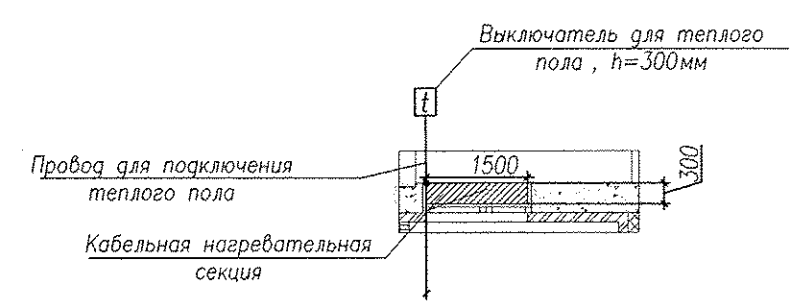
Инв.№ подл. Взам. инв.№ Подпись и дата Фурлик Пашолева Алексеев



ЭКСПЛИКАЦИЯ ПОМЕЩЕНИЙ

Номер помещения	Наименование	Площадь, м ²	Кат. помещения
ПОМЕЩЕНИЯ КВАРТИР			
1	Гостиная	117.90	
2	Спальня	90.10	
3	Кухня-столовая	138.10	
4	Коридор	85.90	
5	Ванная	32.10	
6	Сан. узел	9.30	
7	Балкон	3.10	
8	Лоджия	21.70	
Итого помещений квартир:		498.20	
ОБЩЕДОМОВЫЕ ПОМЕЩЕНИЯ			
9	Коридор	62.10	
10	Лифтовый холл	12.70	
11	Тамбур	3.00	
12	Тамбур	2.20	
13	Лестничная клетка	16.80	
14	Переходной балкон	10.00	
15	Техническое помещение	8.00	
Итого общедомовых помещений:		114.80	

Подключение теплых полов

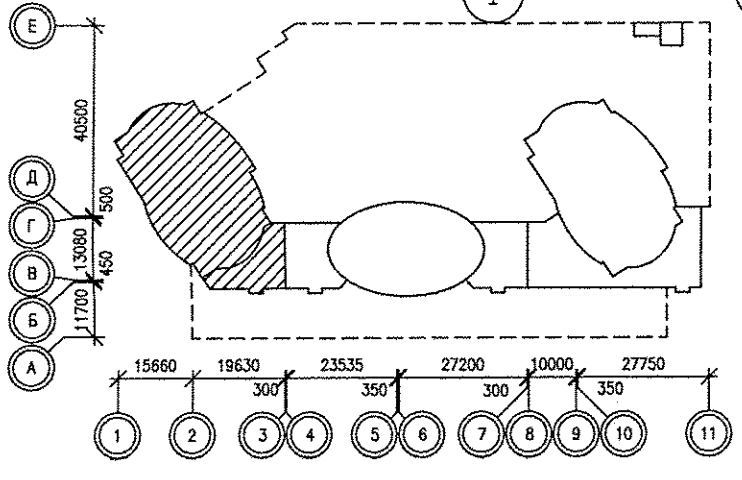


Примечание:

1. Нагревательные секции укладывать в стяжку пола в местах указанных на плане.
2. Монтажные провода нагревательных секций пола прокладывать в соответствующих закладных трубах в стяжке пола и по стенам в штробах.
3. Выключатели для теплого пола устанавливать в указанных местах.

Условные обозначения:

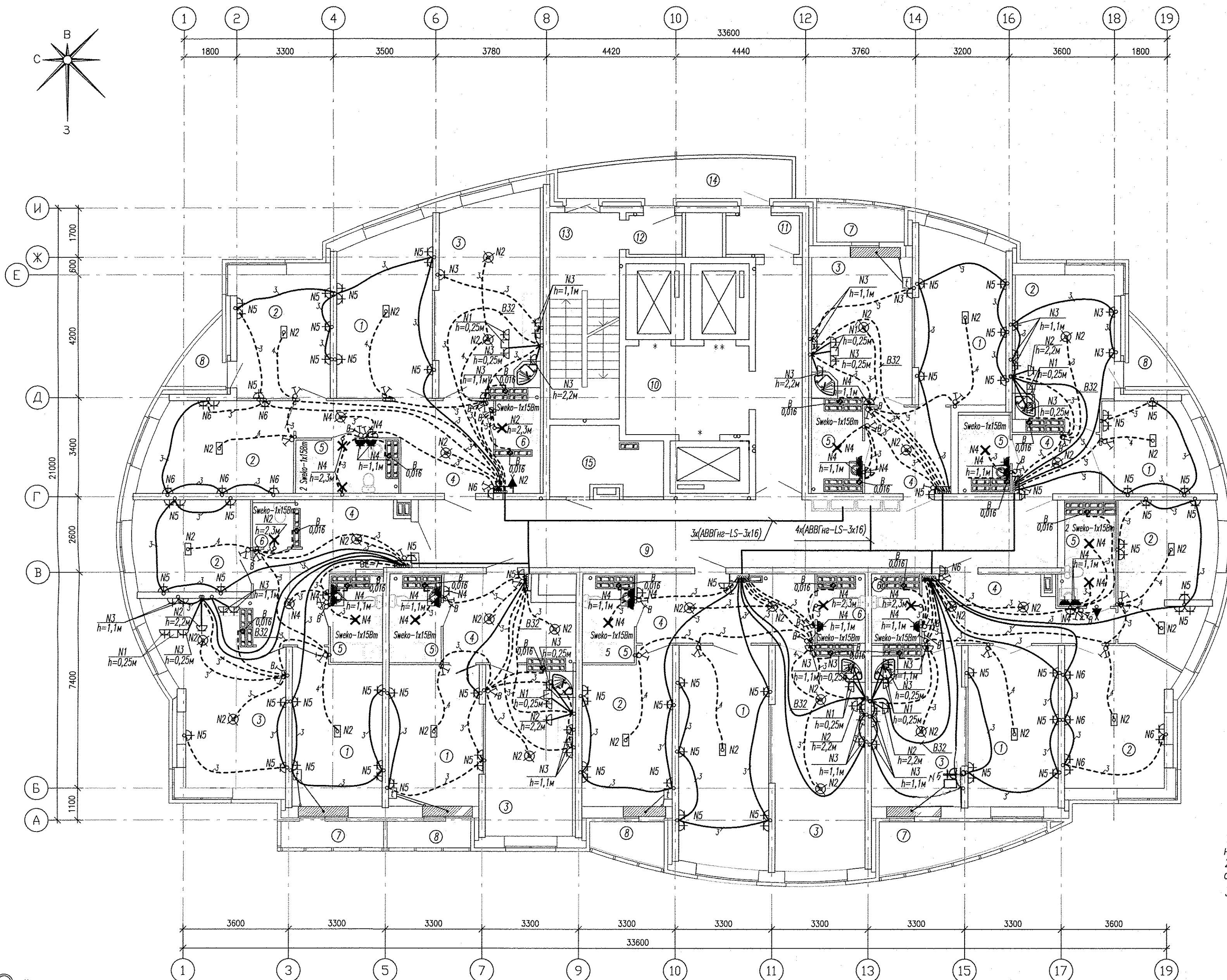
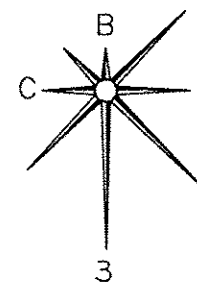
☐ ⚡ - подключение варочной поверхности (коробка с клеммником), подключение духового шкафа (шт. розетка на 16А).



Изм.				Лист N док.				Подпись				Дата			
Разработал				Киселева								03.19.			
Проверил				Кокоулин								03.19.			
Гл. спец.				Богрова								03.19.			
Н. контр.				Кокоулин								03.19.			

АПУ.053-14-ЭЛ.				
Многоэтажные жилые дома со встроенно-пристроенными помещениями и отдельно стоящими зданиями общественного назначения, распределительного пункта, трансформаторных подстанций, дренажных насосных станций, подземных автостоянок и детского дошкольного образовательного учреждения в границах улиц Красная Барьер-Киробарская-Кузнечья-Уральских рабочих в Орджоникизском районе г.Екатеринбурга. IV очередь строительства. Жилые дома со встроенно-пристроенными помещениями, трансформаторной подстанцией и подземной автостоянкой.				
2 этап строительства		Стадия	Лист	Листов
27-этажный жилой дом со встроенно-пристроенными помещениями общественного назначения		Р	33	
План 20-24 этажей Расположение электрических сетей квартир.				
АО КОРПОРАЦИЯ АТОМСТРОЙКОМПЛЕКС				

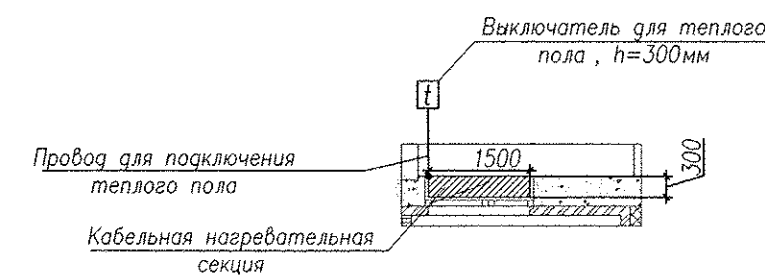
М.И.Б.Н. поз. Подпись и дата
 Фурик 03.19.
 Пацаева 03.19.
 Алексеева 03.19.
 А.Р. 03.19.
 О.В. 03.19.
 В.К. 03.19.
 Взам. ин.б.Н.



ЭКСПЛИКАЦИЯ ПОМЕЩЕНИЙ

Номер помещения	Наименование	Площадь, м ²	Кат. помещения
ПОМЕЩЕНИЯ КВАРТИР			
1	Гостиная	117.90	
2	Спальня	90.10	
3	Кухня-столовая	138.10	
4	Коридор	85.90	
5	Ванная	32.10	
6	Сан. узел	9.30	
7	Балкон	3.10	
8	Лоджия	21.70	
Итого помещений квартир:		498.20	
ОБЩЕДОМОВЫЕ ПОМЕЩЕНИЯ			
9	Коридор	62.10	
10	Лифтовый холл	12.70	
11	Тамбур	3.00	
12	Тамбур	2.20	
13	Лестничная клетка	16.80	
14	Переходной балкон	10.00	
15	Техническое помещение	8.00	
Итого общедомовых помещений:		114.80	

Подключение теплых полов

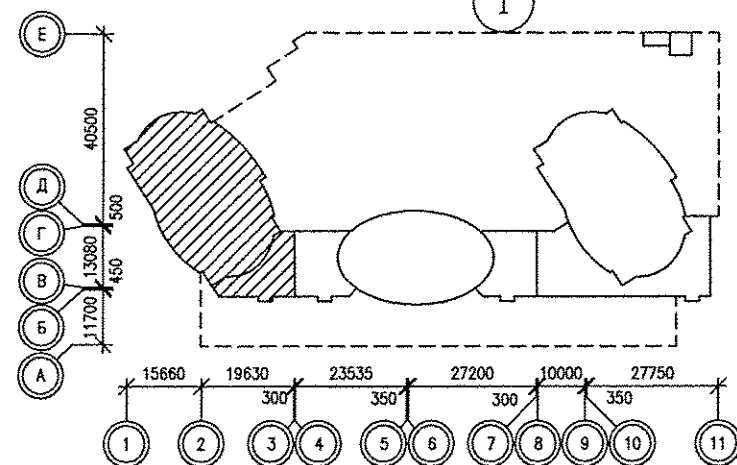


Примечание:

1. Нагревательные секции укладывать в стяжку пола в местах указанных на плане.
2. Монтажные провода нагревательных секций пола прокладывать в соответствующих закладных трубах в стяжке пола и по стенам в штробах.
3. Выключатели для теплого пола устанавливать в указанных местах.

Условные обозначения:

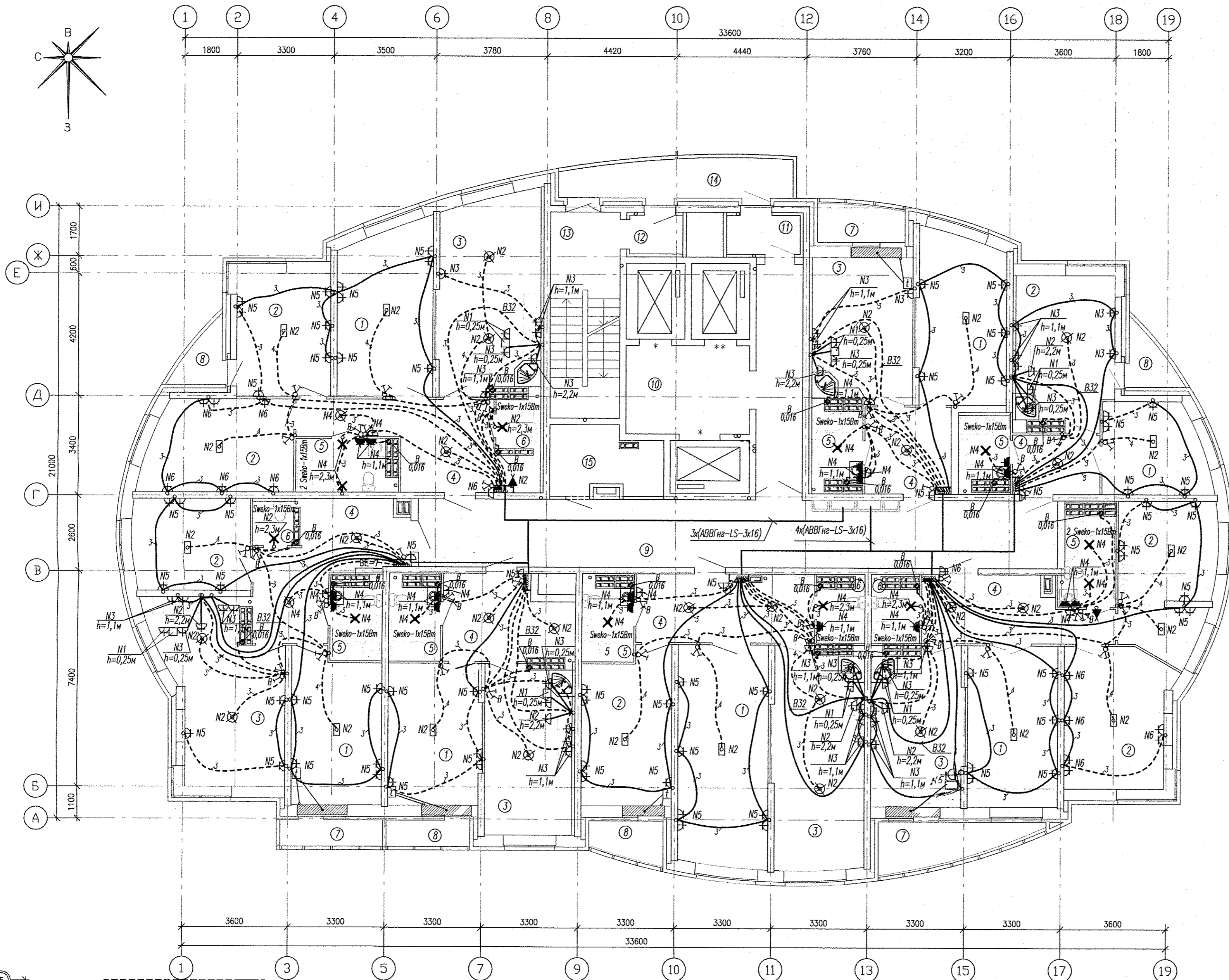
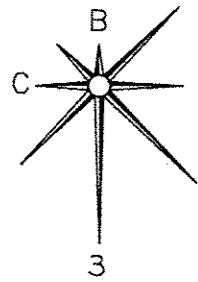
□ ⊕ - подключение варочной поверхности (коробка с клеммником), подключение духового шкафа (шт. розетка на 16А).



Изм. Колуч. Лист N док. Подпись Дата				АПУ.053-14-ЭЛ.		
Разработал	Киселева	[Signature]	03.19	Многоэтажные жилые дома со встроенно-пристроенными помещениями и отдельно стоящими зданиями общественного назначения, распределительного пункта, трансформаторных подстанций, дренажных насосных станций, подземных автостоянок и детского дошкольного образовательного учреждения в границах улиц Красных Борцов-Кировараской-Кунецова-Уральских рабочих в Орджоникидзевском районе г.Екатеринбурга. IV очередь строительства. Жилые дома со встроенно-пристроенными помещениями, трансформаторной подстанцией и подземной автостоянкой.		
Проверил	Кокоулин	[Signature]	03.19	2 этап строительства	Стадия	Лист
Гл. спец.	Бодрова	[Signature]	03.19	27-этажный жилой дом со встроенно-пристроенными помещениями общественного назначения	Р	34
Н. контр.	Кокоулин	[Signature]	03.19	План 25 этажа	Расположение электрических сетей квартир.	



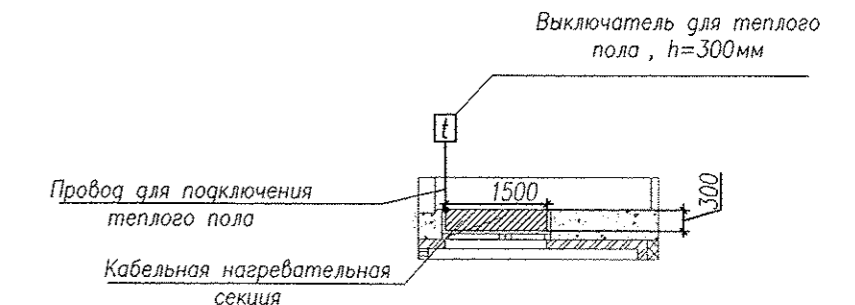
03.19. 03.19. 03.19.
Фурик Пашаева Алексеева
AP OB BK
Баж. ш.б.Н
Получена и дата
И.б.б.Н подл.



ЭКСПЛИКАЦИЯ ПОМЕЩЕНИЙ

Номер помещения	Наименование	Площадь, м ²	Кат. помещения
ПОМЕЩЕНИЯ КВАРТИР			
1	Гостиная	117.90	
2	Спальня	90.10	
3	Кухня-столовая	138.10	
4	Коридор	85.90	
5	Ванная	32.10	
6	Сан. узел	9.30	
7	Балкон	3.10	
8	Лоджия	21.70	
Итого помещений квартир:		498.20	
ОБЩЕДОМОВЫЕ ПОМЕЩЕНИЯ			
9	Коридор	62.10	
10	Лифтовый холл	12.70	
11	Тамбур	3.00	
12	Тамбур	2.20	
13	Лестничная клетка	16.80	
14	Переходной балкон	10.00	
15	Техническое помещение	8.00	
Итого общедомовых помещений:		114.80	

Подключение теплых полов

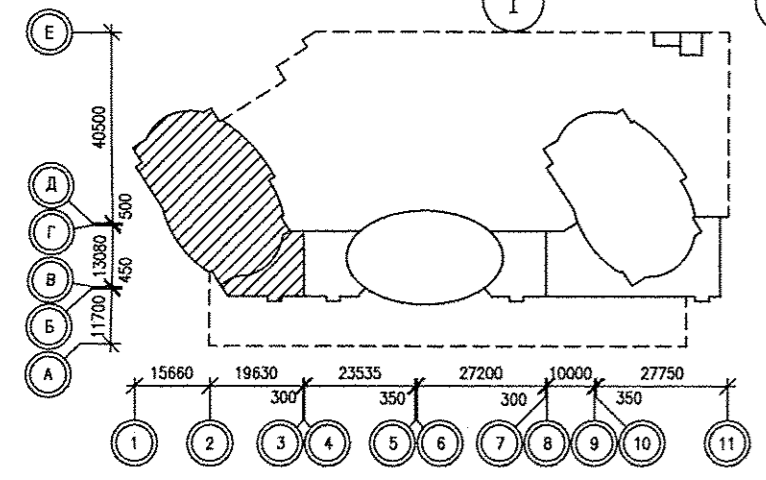


Примечание:

1. Нагревательные секции укладывать в стяжку пола в местах указанных на плане.
2. Монтажные провода нагревательных секций пола прокладывать в соответствующих закладных трубах в стяжку пола и по стенам в штрабах.
3. Выключатели для теплого пола устанавливать в указанных местах.

Условные обозначения:

□ ▽ - подключение варочной поверхности (коробка с клеммником), подключение духового шкафа (шт. розетка на 16А).



АПУ.053-14-ЭЛ.				
Многоэтажные жилые дома со встроенно-пристроенными помещениями и отдельно стоящими зданиями общественного назначения, распределительного пункта, трансформаторных подстанций, дренажных насосных станций, подземных абдуктанков и детского дошкольного образовательного учреждения в границах улиц Красных Борцов-Кировардской-Кузнецова-Уральских рабочих в Орджоникидзевском районе г.Екатеринбурга. IV очередь строительства. Жилые дома со встроенно-пристроенными помещениями, трансформаторной подстанцией и подземной абдуктанкой.				
Изм.	Кол.уч.	Лист	№ док.	Подпись
Разработал	Киселева		03.19.	
Проверил	Кокоулин		03.19.	
Гл. спец.	Богрова		03.19.	
Н. контр.	Кокоулин		03.19.	
2 этап строительства		Стация	Лист	Листов
27-этажный жилой дом со встроенно-пристроенными помещениями общественного назначения		Р	35	
План 26 этажа Расположение электрических сетей квартир.				АО КОРПОРАЦИЯ АТОМСТРОЙКОМПЛЕКС

03.19. 03.19. 03.19.
Фурик Пашаева Алексеевко
АР ОВ ВК
Возм. инф.Н.
Получено и дата
Исх.№ посл.